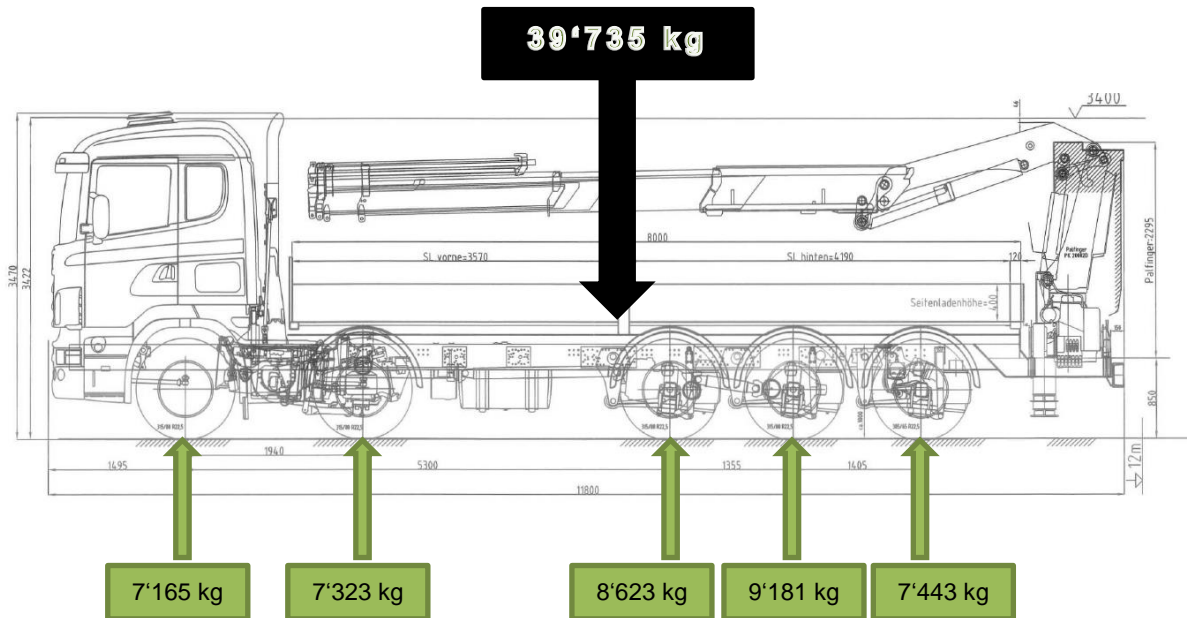


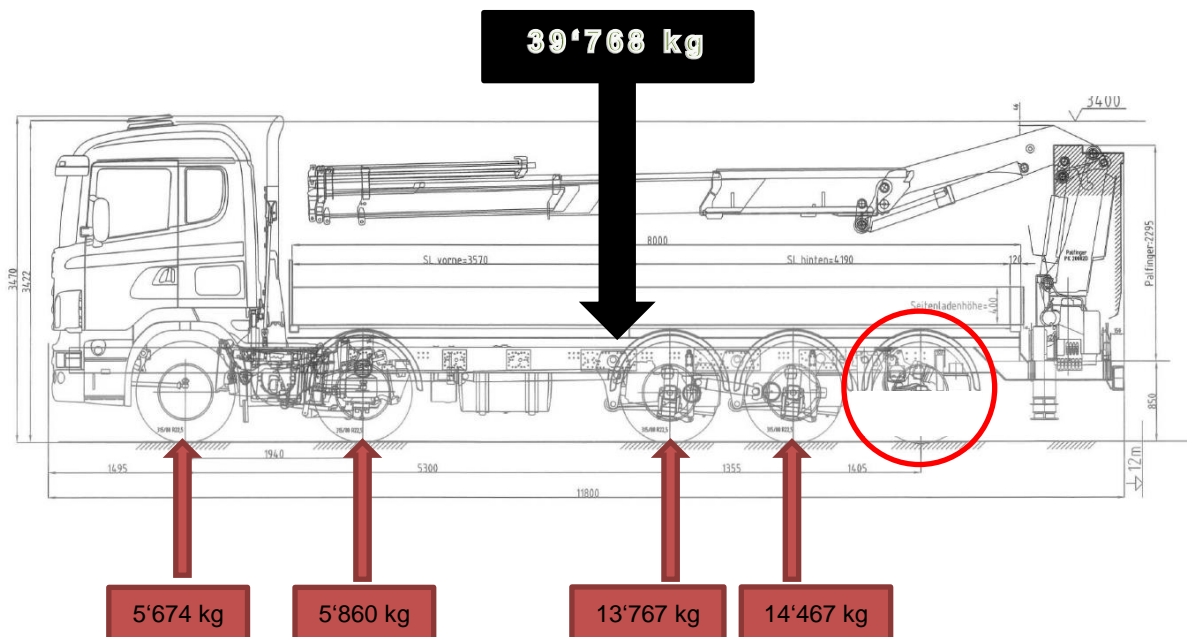


## METAS-Prüflastwagen 5-Achser (Achselbelastungen)

- 1) „Normalkondition“ / Fahrbetrieb mit allen 5 Achsen auf der Strasse



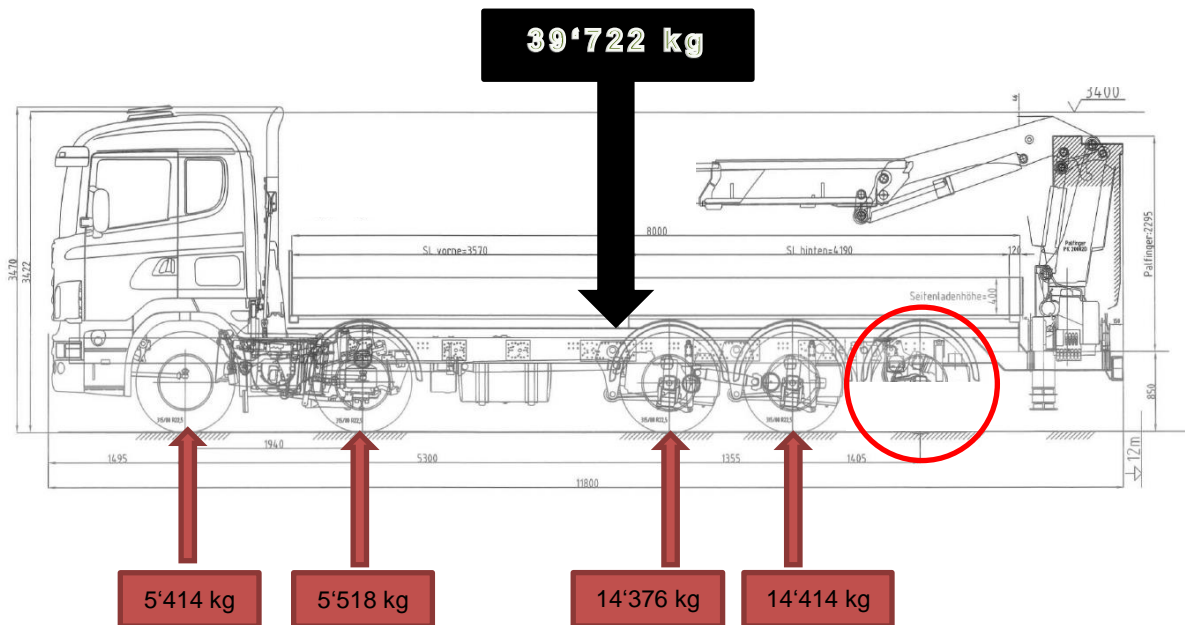
- 2) Hinterste Achse aufgezogen, Normalkondition mit Kran und Ausleger (ausgefahren)





## METAS-Prüflastwagen 5-Achser (Achsbelastungen)

- 3) **Hinterste Achse aufgezo-gen, Kran Normalposition, Kranausleger eingefahren**



- 4) **Hinterste Achse aufgezo-gen, Kran nach hinten aus- und abgelenkt**

